

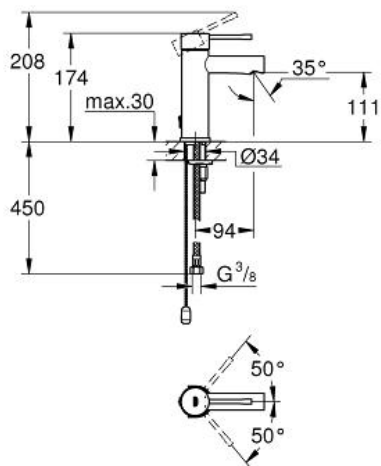
ESSENCE
Wastafelmengkraan
S-Size

MODEL # 32899

GROHE nv - sa | Diependaalweg 4a | 3020 Winksele
Tel: +32 (0) 16 23 06 60 | Fax: +32 (0) 16 23 90 70
Mail: info.be@grohe.com

Pure Freude
an Wasser

GROHE



Product Description:
Wastafelmengkraan
S-Size

Standard Specification:

ééngatsmontage
metalen hendel
GROHE SilkMove® 28 mm cartouche met keramische schijven met temperatuurbegrenzer
GROHE StarLight® schitterende chroomafwerking
GROHE EcoJoy®: waterbesparende mousseur, 5,7 l/min.
GROHE QuickFix® Plus snelbevestigingssysteem
verzonken ketting
flexibele aansluitslangen

Color:

□ 32899 001 chrom