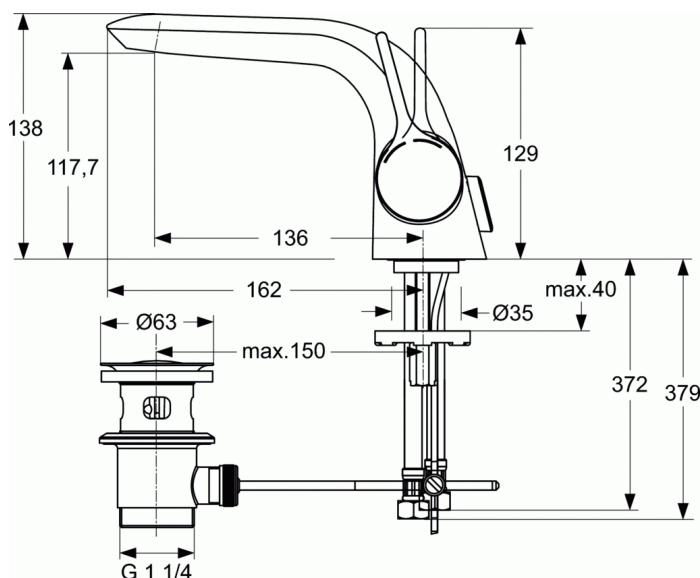


## MELANGE

### Mitigeur lavabo avec flexibles



#### Mitigeur lavabo avec flexibles

Mitigeur lavabo chromé avec raccordements par flexibles.

Le corps est en laiton coulé, chauffé à 1100 ° C, et moulé en une seule pièce, puis poncé, poli, nickelé et chromé avec une couche finale de chrome de 5,3 microns.

Il est conforme aux normes ISO92227 en DIN50021 qui déterminent la résistance à la corrosion.

Robinet avec bec fixe et brise-jet amovible caché.

Pour la sécurité et l'économie d'eau, il est fait usage de têtes à 3 disques céramiques.

La plage de rotation est de 120°, avec réservoir de graisse intégré et fixation par une bague.

Il est équipé d'un limiteur de température.

La température de l'eau chaude peut être limitée en bloquant l'amplitude du mouvement de la manette.

Cela est possible de manière simple en tournant un anneau sur la cartouche dans une position particulière.

Le robinet est équipé d'une poignée métallique qui est fixé avec une vis en acier inoxydable et équipé d'un index bleu et rouge.

Fourni avec vidage automatique en métal.

Le robinet est monté dans le trou de robinet directement à sa place à l'aide d'un joint d'étanchéité préformé approprié (Easy Fix).

Le robinet fonctionne à une pression comprise entre 1 et 5 bars mais peut accepter des pics de pression jusque 10 bars. Les raccords peuvent résister à une pression statique de 16 bars.

La garantie est de 5 ans sur tout défaut de fabrication, dans le cas d'une utilisation normale et d'une installation dans les règles de l'art par un professionnel.

Le nom du fabricant apparaît en toute lettre sur le produit.

#### COULEURS\*



AA

\* AA = Chrome

#### NORMES ET BÉNÉFICES



Référence produit: A4260



## MELANGE

# Mitigeur lavabo avec flexibles

---

Débit : 13 l/min (3 bar)

Hauteur total du robinet : 138 mm

Saillie : 136 mm

Hauteur bec :117,7 mm

### **VARIANTS**

---

Mitigeur lavabo sans vidage

A4287