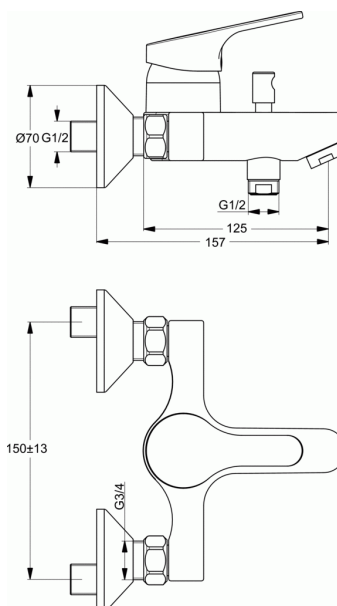


SLIMLINE 2

Mitigeur bain/douche



Mitigeur bain/douche

Mitigeur bain/douche chromé.

Le corps est en laiton coulé, chauffé à 1100 ° C, et moulé en une seule pièce, puis poncé, poli, nickelé et chromé avec une couche finale de chrome de 5,3 microns.

Il est conforme aux normes ISO92227 en DIN50021 qui déterminent la résistance à la corrosion.

Robinet avec bec coulé et brise-jet amovible.

Inverseur manuel avec retour automatique de la douche vers le bain situé sur le dessus du bec.

Le mitigeur doit être placé avec les raccords S silencieux fournis (réglables de 137 - 163 mm) et les rosaces couvrant l'écrou de raccordement.

Pour la sécurité et l'économie d'eau, il est fait usage de têtes à 2 disques céramiques, l'inférieure est fixe et la supérieure mobile.

L'amplitude est de 90° avec réservoir de graisse intégré et fixation par 3 vis inox.

Il est équipé d'un limiteur de température et d'un limiteur de débit.

La température de l'eau chaude peut être limitée en bloquant l'amplitude du mouvement de la manette.

Cela est possible de manière simple en tournant un anneau sur la cartouche dans une position particulière.

Une résistance limite le débit de 50%.

La manette peut-être positionnée pour un débit compris entre 50% et 100%.

Cela permet à l'utilisateur de mieux contrôler la consommation d'eau.

L'intérieur du robinet est protégé au moyen d'un bouchon en ABS chromé.

Le robinet est équipé d'une poignée métallique qui est fixé avec une vis en acier inoxydable et équipé d'un index bleu et rouge.

COULEURS*



AA

* AA = Chrome

NORMES ET BÉNÉFICES



Référence produit: B8587



SLIMLINE 2

Mitigeur bain/douche

Le robinet est monté dans le trou de robinet directement à sa place à l'aide d'un joint d'étanchéité préformé approprié (Easy Fix).

Le robinet fonctionne à une pression comprise entre 1 et 5 bars mais peut accepter des pics de pression jusqu'à 10 bars. Les raccords peuvent résister à une pression statique de 16 bars.

La garantie est de 5 ans sur tout défaut de fabrication, dans le cas d'une utilisation normale et d'une installation dans les règles de l'art par un professionnel.

Le nom du fabricant apparaît en toute lettre sur le produit.

Débit : 20 l/min (3 bar)

Conforme à la norme; Belgaqua

Saillie : 157 mm

OPTION

Set bain 100 avec 1 fonction, Idealflex 1250 mm B9451

Barre de douche 900 mm avec douchette 100 mm avec B9417
3 fonctions