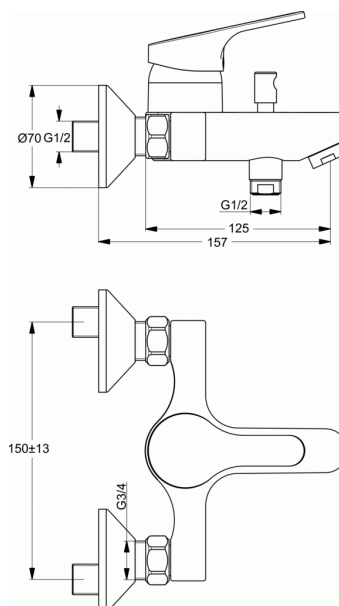


## SLIMLINE 2

### Bad/douchemengkraan



#### Bad/douchemengkraan

Verchromde ééngreepsmengkraan voor bad/douche. Het kraanlichaam is vervaardigd uit gegoten messing verhit op 1100°C en is gegoten uit één stuk.

Het kraanlichaam is daarna geschuurd, gepolijst, vernikkeld en verchromd d.m.v. een definitieve chroomlaag van 5,3 micron en is conform aan de Normen ISO92227 en DIN50021 die de weerstand aan corrosie bepalen.

Kraan met gegoten uitloop met uitneembare perlator.

De manuele omsteller met automatische terugschakeling van douche naar bad bevindt zich aan de bovenzijde van de uitloop.

De kraan wordt geplaatst met meegeleverde geluidsarme S-koppelingen (instelbaar van 137 - 163mm) en metalen afdekrozetten.

Om te beveiligen en water te besparen wordt er gebruik gemaakt van een uniek binnenwerk met 2 keramische schijven, waarvan de onderste vast staat en de bovenste beweegbaar is, met een draaibereik van 90° en een ingebouwd vetreservoir die door middel van 3 inoxen schroeven op zijn plaats wordt gehouden.

Deze is uitgerust met een drukafhankelijke temperatuurbegrenzingsring en een debietbegrenzing.

Door het bewegingsbereik van de hendel te blokkeren kan de uitstromende warmwatertemperatuur begrensd worden.

Dit kan op eenvoudige wijze worden ingesteld door de temperatuurbegrenzerring op een bepaalde stand in te stellen. Een weerstand begrenst het debiet tot 50%.

Door de hendel hoger te stellen kan het debiet tussen 50% en 100% geregeld worden.

Dit laat de gebruiker toe het waterverbruik beter te beheersen. Het binnenwerk wordt d.m.v. een uit ABS vervaardigde verchromde kap beschermd.

De kraan wordt uitgerust met een metalen greep die wordt

#### KLEUREN\*



AA

\* AA = Chroom

#### NORMEN EN VOORDELEN



Product code: B8587



## SLIMLINE 2

### Bad/douchemengkraan

---

bevestigd d.m.v. een RVS overbrengingspen met blauw - rood index in de greep.

De kraan heeft een uitgangsnippel met terugslagklep van 1/2" voor doucheslangaansluiting.

De kraan garandeert een goede werking bij een werkingsdruk tussen 1 en 5 bar.

De kraan kan een kortstondige piekdruk aan tot 10 bar.

Het kraanwerk weerstaat aan een statische druk van 16 Bar en heeft een fabrieksgarantie van 5 jaar op elke fabricagefout, bij normaal gebruik en indien ze door een erkend vakman volgens de regels van de kunst geplaatst werd.

De naam van de fabrikant komt in volledige letters voor op het product.

Debiet : 20 l/min (3 bar)

Voldoet aan de norm; Belgaqua

Sprong : 157 mm

#### **OPTIE**

---

Badset 100 met 1 functie, Idealflex 1250 mm B9451

Glijstangcombinatie 900 mm met handdouches 100 mm met 3 functies B9417